



# SWACE

Especificaciones y equipamiento



## GLX



## GLE



## Colores



Blanco Perlado Platinum Metalizado (089)



Blanco Superior (040)



Plata Precious (116)



Plata Metalizado (110)



Negro Mica (209)



Azul Dark Mica (8X8)



Bronce Metalizado (6X1)

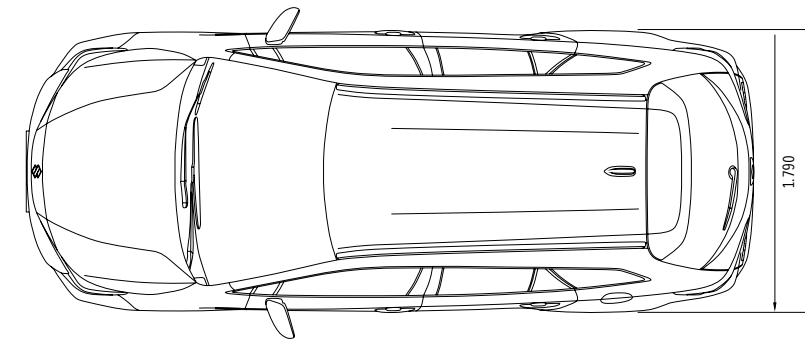
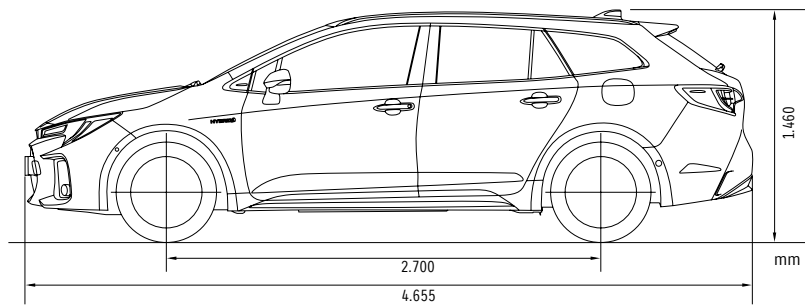
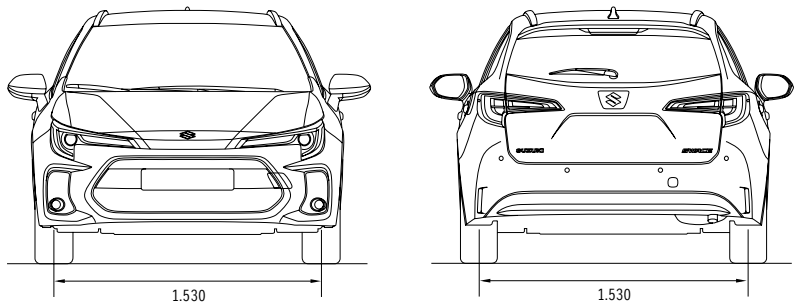
## Equipamiento

Motor	1.8 Hybrid		
Tracción	2WD		
Transmisión	CVT		
Versión	GLE	GLX	
<b>CHASIS</b>			
Neumáticos y llantas	205/55R16 + llantas de aleación	S	S
Kit reparación neumático de emergencia		S	S
<b>EXTERIOR</b>			
Rieles en techo	Plateados	S	S
Spoiler	Trasero superior	S	S
Manetas exteriores de las puertas	Color carrocería	S	S
Apertura del maletero	Electromagnética	S	S
<b>VISIBILIDAD</b>			
Faros	Bi-LED (luces de cruce/carretera)	-	S
	Parábola LED (luces de cruce / carretera)	S	-
	Función "Follow me home"	S	S
Regulador de altura de faros	Manual	S	S
Faros automáticos		S	S
Luces de posición diurnas	LED	S	S
Faros antiniebla	Delanteros	S	S
	Traseros	S	S
Luces traseras	LED	S	S
Cristales tintados en verde		S	S
Cristales tintados (Privacy glass)	Ventanas de las puertas traseras + cristales cuarto trasero + cristal trasero	S	S
Limpiaparabrisas	Delantero: 2 velocidades + ajustable intermitente + lavado	S	S
	Trasero: 1 velocidad + intermitente + lavado	S	S
Limpiaparabrisas automático		S	S
Limpiaparabrisas anticongelante		S	S
Luneta térmica trasera		S	S
Retrovisores exteriores	Color carrocería	S	S
	Ajustables eléctricamente	S	S
	Plegables automáticamente	S	S
	Calefactados	S	S
	Con intermitentes integrados	S	S
Retrovisor interior antirreflejos	Automático	S	S
<b>VOLANTE Y PANEL DE INSTRUMENTOS</b>			
Volante de tres radios	De cuero	S	S
	Calefactado	S	S
	Con mandos de audio	S	S
	Con mandos "manos libres"	S	S
	Ajustable en altura y profundidad	S	S

Motor	1.8 Hybrid		
Tracción	2WD		
Transmisión	CVT		
Versión	GLE	GLX	
Ordenador de a bordo	Pantalla LCD color 7"	S	-
	Pantalla completa LCD color 12,3"	-	S
	Reloj	S	S
	Temperatura exterior	S	S
	Consumo de combustible	S	S
	Autonomía	S	S
	Indicador de marcha	S	S
	Velocidad media	S	S
	Información modo ECO	S	S
	Monitor de energía	S	S
	Información de viaje	S	S
Aviso de luz encendida		S	S
Aviso de cinturón de seguridad del conductor	Luminoso y alarma	S	S
Aviso de cinturón de seguridad del pasajero	Luminoso y alarma	S	S
Aviso de cinturón de seguridad trasero	Luminoso y alarma	S	S
Panel de instrumentación	Cromado satinado & Piano black	S	S
<b>CONFORT</b>			
Elevavinas eléctricos	Delanteros	S	S
	Traseros	S	S
Cierre centralizado	Interruptor (lado del conductor)	S	S
Apertura remota de puertas	Con función respuesta	S	S
Entrada y arranque	Botón de arranque	S	S
	Sistema inteligente de acceso y cierre de puertas	-	S
Climatizador	Automático (dual) con modo S-Flow	S	S
Calefacción		S	S
Ventilación trasera		S	S
Filtro de polen		S	S
Audio	Antena tipo aleta tiburón	S	S
	Altavoces delanteros	S	S
	Altavoces traseros	S	S
	Tweeters delanteros	S	S
	Pantalla táctil 8" con conexión smartphone / Bluetooth / DAB / Cámara de visión trasera	S	-
	Pantalla táctil 10,5" con conexión smartphone / Bluetooth / DAB / Cámara de visión trasera / Navegador	-	S
Apple CarPlay® inalámbrico	S	S	
Regulación volumen en función de la velocidad	S	S	
Selector modo conducción		S	S
Limitador de velocidad		S	S
Asientos calefactables	Delanteros	S	S
Calefacción suplementaria trasera		S	S

Motor	1.8 Hybrid		
Tracción	2WD		
Transmisión	CVT		
Versión	GLE	GLX	
<b>INTERIOR</b>			
Luz interior	Lectura de mapas frontal	S	S
	Luz trasera (3 posiciones)	S	S
Iluminación ambiental	Consola delantera	-	S
	Portavastos delantero	-	S
	Puerta delantera / trasera	-	S
Parasoles	Conductor y pasajero	S	S
	Con espejo de cortesía	S	S
	Con iluminación	S	S
Asideros laterales	Lado del conductor y pasajero	S	S
	Traseros x 2	S	S
Ganchos laterales	Traseros x 2	S	S
Portavastos	Delanteros x 2	S	S
	Traseros x 2 (reposabrazos central)	S	S
Huecos para botellas	Delanteros x 2	S	S
	Traseros x 2	S	S
Guantera		S	S
Consola central con reposabrazos	Estándar	S	-
	Cuero con bordado	-	S
Bandeja central	Acabado resina	S	-
	Cuero con bordado	-	S
	Cargador inalámbrico para smartphone	-	S
Palanca de cambios	Con cuero	S	S
Freno de estacionamiento eléctrico		S	S
Puerto USB (Tipo C)	Delantero	S	S
	Consola	S	S
Toma de corriente 12V	Consola	S	S
	Maletero	S	S
Apertura remota depósito combustible		S	S
Inserciones paneles puertas	Tela	S	S
Adorno interior puertas	Cromado	S	S
Manetas interiores de las puertas	Cromado satinado	S	S
Reposabrazos puertas	Estándar	S	S
	Cuero sintético	-	S
<b>ASIENTOS</b>			
Asientos delanteros	Ajustable en altura (lado del conductor y pasajero)	S	S
	Reposacabezas	S	S
	Bolsillo trasero (lado del pasajero)	S	S
	Ajuste lumbar	S	S
Asientos traseros	Abatible 60:40	S	S
	Reposacabezas x 3	S	S
Tapicería	Tela	S	S
Reposabrazos central trasero	Estándar	S	S

Motor	1.8 Hybrid		
Tracción	2WD		
Transmisión	CVT		
Versión	GLE	GLX	
<b>MALETERO</b>			
Bandeja cubremaletero		S	S
Bandeja inferior		S	S
Ganchos	Gancho para red x 4	S	S
Toma de corriente 12V		S	S
Luz interior		S	S
<b>SEGURIDAD Y COMPATIBILIDAD MEDIOAMBIENTAL</b>			
ABS con EBD		S	S
VSC (Vehicle Stability Control)		S	S
Detección de ángulo muerto (BSM) / Alerta de tráfico posterior (RCTA) / Asistente de salida segura del vehículo (SEA)		-	S
Asistente Inteligente de Velocidad (ISA)		S	S
Sistema Safety Sense	Sistema Pre colisión (PCS)	S	S
	Asistente de luces de largo alcance	S	S
	Asistente de señales de tráfico (RSA)	S	S
	Control de velocidad dinámico con rango completo de velocidad (DRCC)	S	S
	Asistente de carril (LTA): Alerta de cambio de carril	S	S
	Asistente de carril (LTA): Alerta antifatiga	S	S
	Asistente de carril (LTA): función de corrección de trayectoria	S	S
Asistente de carril (LTA): función de mantenimiento de trayectoria	S	S	
Asistente de carril (LTA): Sistema de parada de emergencia	S	S	
Control de retención en pendientes		S	S
Sistema de alerta de presión de neumáticos (TPWS)		S	S
Sensores de aparcamiento	Delantero	-	S
	Trasero	-	S
Doble Airbag SRS delantero		S	S
Airbags SRS laterales	Delanteros	S	S
Airbags SRS de cortina		S	S
Airbag SRS de rodilla	Asiento del conductor	S	S
Airbag desconectable		S	S
Sistema de llamada de emergencia eCall		S	S
Cinturones de seguridad	Delanteros: Cinturones ELR de 3 puntos con pretensores, limitadores de fuerza y ajustes de altura	S	S
	Traseros laterales: Cinturones ELR de 3 puntos con pretensores y limitadores de fuerza (x2)	S	S
	Trasero central: Cinturón ELR de 3 puntos	S	S
Anclaje ISOFIX para sillas infantiles	x2	S	S
Anclaje de soga para sillas infantiles	x2	S	S
Cierre de seguridad para niños en las puertas traseras		S	S
Inmovilizador		S	S
Cerradura de seguridad antirrobo		S	S
Luces diurnas LED	Integradas en faros	S	S
Señal de frenada de emergencia		S	S



## Especificaciones

Número de puertas			5
Motor			Gasolina
			1.8 Hybrid
Tracción			2WD
<b>DIMENSIONES</b>			
Longitud	mm	4.655	
Anchura	mm	1.790	
Altura	mm	1.460	
Distancia entre ejes	mm	2.700	
Via	Delantera	mm	1.530
	Trasera	mm	1.530
Radio mínimo de giro	m	5,2	
Distancia mínima al suelo	mm	135	
<b>CAPACIDAD</b>			
Asientos	personas	5	
Capacidad del maletero	Volumen máximo	litros	1.606
	Asientos traseros abatidos (Método VDA)	litros	1.232
	Asientos traseros levantados (Método VDA)	litros	596
Capacidad depósito de combustible	litros	43	
<b>MOTOR</b>			
Tipo			2ZR-FXE
Número de cilindros			4
Número de válvulas			16
Cilindrada	cm <sup>3</sup>	1.798	
Diámetro por carrera	mm	80,5 x 88,3	
Ratio de compresión			13,0
Potencia máxima	KW (CV)/rpm	72KW (98CV) / 5.200	
Par motor máximo	Nm/rpm	142 / 3.600	
Distribución de combustible			Inyección multipunto
<b>MOTOR ELÉCTRICO</b>			
Potencia máxima	KW (CV)	70KW (95CV)	
Par motor máximo	Nm	185	
<b>TRANSMISIÓN</b>			
Tipo			CVT
<b>CHASIS</b>			
Dirección			Cremallera y piñón
Frenos	Delanteros	Discos ventilados	
	Traseros	Discos	
Suspensión	Delantera	MacPherson tirante	
	Trasera	Doble trapecio	
Neumáticos			205/55R16
<b>PESOS</b>			
Peso en orden de marcha	kg	1.400-1.420	
Peso bruto del vehículo	kg	1.885	
<b>PRESTACIONES</b>			
Velocidad máxima	km/h	180	
0-100 km/h	Segundos	9,4	
<b>EMISIONES CO<sub>2</sub></b>			
Normativa sobre emisiones			Euro 6d
Consumo de combustible (WLTP)	Bajo	litros/100km	4,0
	Medio	litros/100km	3,6
	Alto	litros/100km	4,0
	Extra-alto	litros/100km	5,8
	Ciclo mixto	litros/100km	4,5
Emisiones CO <sub>2</sub> (WLTP)	g/Km	102	



[www.suzuki.es](http://www.suzuki.es)

Este catálogo recoge únicamente características e información general, por lo que no todas las prestaciones reflejadas en el mismo se incorporan conjuntamente a todos los modelos a la venta en España. Para conocer las condiciones particulares de cada modelo y versiones existentes, incluyendo el precio, garantías, especificaciones, equipamiento, colores, etc., rogamos se dirija a cualquier Concesionario de la Red Oficial, donde atentamente le indicarán todos los datos que necesite conocer. En consecuencia, este catálogo por sí solo no constituye oferta contractual.