



Jimny

PRO





Jimny



Potencia tus experiencias off-road

Nada se interpone en tu camino cuando conduces un Jimny. Deja que te lleve a donde quieras con su agilidad sin rival, control preciso y su poderoso par motor cuando más lo necesitas.

Tracción 4x4 con reductora

Siempre a tus órdenes, el Jimny se adapta a cualquier situación. Pon el modo 4L cuando necesites más tracción, como en pendientes pronunciadas o en terrenos difíciles. Cambia a 4H si te mueves por superficies off-road, tales como pistas sin asfaltar o caminos con grava o nieve. Conecta el modo 2H (2WD) una vez vuelvas a carreteras asfaltadas para una conducción suave y precisa, optimizando el consumo de combustible. Deja que el sistema 4WD Allgrip Pro te acompañe en tus aventuras, dentro y fuera de la carretera.



ALLGRIP
PRO



Práctica zona de carga

Prepárate para guardar todo lo que necesites. La parte trasera del Jimny ha sido rediseñada para facilitar tus jornadas de trabajo. Sin asientos traseros, dispone de una amplia zona de carga, con suelo plano y rejilla separadora de carga.

Concéntrate en lo que de verdad importa

Su elegante interior es funcional y práctico, en tonos oscuros. Los controles han sido diseñados para ser operados con facilidad, incluso cuando lleves guantes.



Equipamiento

Motor		Gasolina
		1.5L VVT
Tracción		4X4
Transmisión		5MT
Versión		PRO
CHASIS		
Neumáticos y llantas	195/80R15 + llantas de acero	S
Rueda de repuesto	195/80R15 + llantas de acero	S
Funda de la rueda de repuesto	De disco (Negra)	S
EXTERIOR		
Parrilla frontal	Grís oscuro	S
Molduras paso de ruedas	Grís oscuro	S
Techo con ralles antigoteo		S
Apertura portón trasero	Cierre centralizado	S
VISIBILIDAD		
Faros	Halógenos multirrefletores	S
Regulador de altura de faros	Manual	S
Faros automáticos		S
Luces diurnas		S
Faros antiniebla	Delanteros	S
	Traseros	S
Cristales tintados en verde		S
Protección rayos UV	Parabrisas	S
Limpiaparabrisas	Delantero: 2 velocidades + intermitente + lavado	S
	Trasero: 1 velocidad + lavado	S
Luneta térmica trasera		S
Retrovisores exteriores	Ajustables eléctricamente	S
Retrovisor interior día/noche	Manual	S
VOLANTE Y PANEL DE INSTRUMENTOS		
Volante de tres radios	Uretano	S
	Con mandos de audio	S
	Con mandos del control de velocidad	S
	Con mandos del limitador de velocidad	S
	Con mandos "manos libres"	S
	Ajustable en altura	S
Dirección asistida		S
Tacómetro		S
Aviso de luz encendida / llave puesta	Alarma	S
Aviso de cinturón de seguridad del conductor	Luminoso y alarma	S
Aviso de cinturón de seguridad del pasajero	Luminoso y alarma	S
Aviso de puertas abiertas	Luminoso	S
Indicador de reserva de combustible	Luminoso	S
CONFORT		
Reloj digital		S
Elevalunas eléctricos	Delanteros	S
Cierre centralizado	Botón (lado del conductor)	S
Apertura remota de puertas	Con función respuesta	S
Aire acondicionado	Manual	S
Calefacción		S
Filtro de polen		S
Indicador de cambio de marcha		S
Audío	Antena (en el techo)	S
	Altavoces x 2	S
	Radio CD + MP3 + DAB + Bluetooth**	S
Control de velocidad		S
Limitador de velocidad		S
INTERIOR		
Luz interior	Delantera (3 posiciones)	S
Parasoles	Conductor y pasajero	S
Asideros laterales	Lado del pasajero	S
Portavasos	Consola central	S
Palanca de cambios	Uretano	S
	Cromada	S
Freno de mano	Con detalle cromado	S
Toma de corriente 12V	Consola central	S
Puerto USB	Consola central	S
Apertura remota del depósito de combustible		S
Rejilla separadora de carga		S

Motor		Gasolina
		1.5L VVT
Tracción		4X4
Transmisión		5MT
Versión		PRO
ASIENTOS		
Asientos calefactables	Delanteros	S
Tapicería	Tela	S
MALETERO		
Palanca de apertura de emergencia		S
SEGURIDAD Y COMPATIBILIDAD MEDIOAMBIENTAL		
Doble Airbag SRS delantero		S
Airbag frontal del pasajero desconectable		S
Cinturones de seguridad	Delanteros: Cinturones ELR de 3 puntos con pretensores y limitadores de fuerza	S
Barras laterales de absorción de impactos		S
ABS		S
ESP**		S
DSBS (Dual Sensor Brake Support)	Control predictivo de frenada	S
	Alerta de cambio de carril	S
	Alerta antifatiga	S
	Asistente de luces de largo alcance	S
	Reconocimiento de señales de tráfico	S
Aviso luminoso en frenada de emergencia		S
Control de retención en pendientes		S
Control de descenso de pendientes		S
Sistema de llamada de emergencia eCall		S
Control de presión de neumáticos (TPMS)		S
Asistencia de frenada		S
Tercera luz de freno		S
Inmovilizador		S

*: Bluetooth es una marca registrada de Bluetooth SIG, Inc.

** : ESP es una marca registrada de Daimler AG.

Colores Exteriores



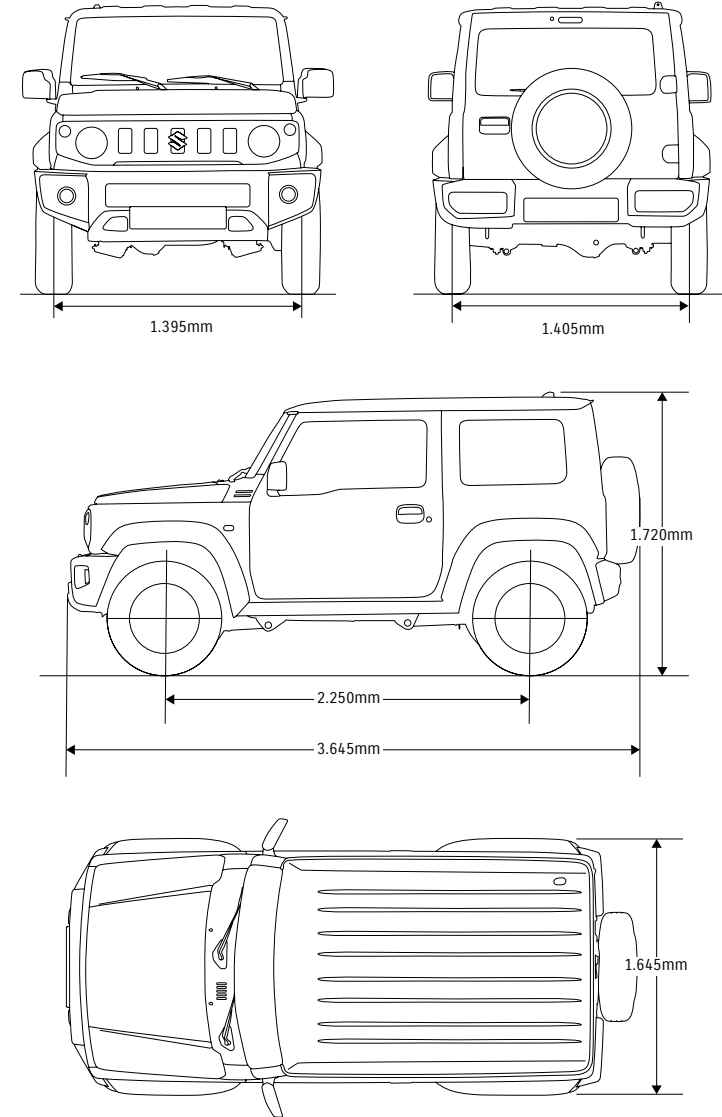
Verde Jungle (ZZC)



Blanco Superior (26U)

Especificaciones

Número de puertas			3
Motor			Gasolina
			1.5L VVT
Tracción			4WD ALLGRIP PRO
Transmisión			5MT
DIMENSIONES			
Longitud total	Entre paragolpes delantero y trasero	mm	3.480
	Entre paragolpes y funda rueda repuesto trasera	mm	3.645
Anchura total		mm	1.645
Altura total		mm	1.720
Distancia entre ejes		mm	2.250
Via	Delantera	mm	1.395
	Trasera	mm	1.405
Radio mínimo de giro		m	4,9
Distancia al suelo		mm	210
Ángulo de ataque		grados	37
Ángulo ventral		grados	28
Ángulo de salida		grados	49
CAPACIDAD			
Plazas	personas		2
Capacidad del maletero	Volumen máximo	litros	863
Capacidad depósito de combustible		litros	40
MOTOR			
Tipo			K15B
Número de cilindros			4
Número de válvulas			16
Cilindrada	cm3		1.462
Relación diámetro por carrera	mm		74,0 x 85,0
Relación de compresión			10
Potencia máxima	KW(CV)/rpm		75KW (102CV)/6.000rpm
Par motor máximo	Nm/rpm		130/4.000
Distribución de combustible			Inyección multipunto
TRANSMISIÓN			
Tipo			5MT
Relación de cambio	1ª		4,425
	2ª		2,304
	3ª		1,674
	4ª		1,190
	5ª		1,000
	Marcha atrás		5,151
Relación final de engranaje			4,090
Relación de cambio reductora	Alta		1,000
	Baja		2,002
CHASIS			
Dirección			De bola recirculante
Frenos	Delanteros	Discos sólidos	
	Traseros	Discos sólidos	
Suspensión	Delantera	Tambor de ataque y salida	
	Trasera	3 apoyos rígidos con muelle helicoidal	
Neumáticos			3 apoyos rígidos con muelle helicoidal
PESOS			
Peso en orden de marcha	kg		1.090
Peso bruto del vehículo	kg		1.435
PRESTACIONES			
Velocidad máxima	km/h		145
CONSUMO DE COMBUSTIBLE Y EMISIONES			
Normativa sobre emisiones			Euro 6
Consumo de combustible (WLTP)	Bajo	litros/100km	8,1
	Medio	litros/100km	6,7
	Alto	litros/100km	6,8
	Extra-alto	litros/100km	8,9
	Ciclo mixto	litros/100km	7,7
Emisiones CO2 (WLTP)	g/Km		173



Este catálogo recoge únicamente características e información general, por lo que no todas las prestaciones reflejadas en el mismo se incorporan conjuntamente a todos los modelos a la venta en España. Para conocer las condiciones particulares de cada modelo y versiones existentes, incluyendo el precio, garantías, especificaciones, equipamiento, colores, etc., rogamos se dirija a cualquier Concesionario de la Red Oficial, donde atentamente le indicarán todos los datos que necesite conocer. En consecuencia, este catálogo por sí solo no constituye oferta contractual.



www.suzuki.es