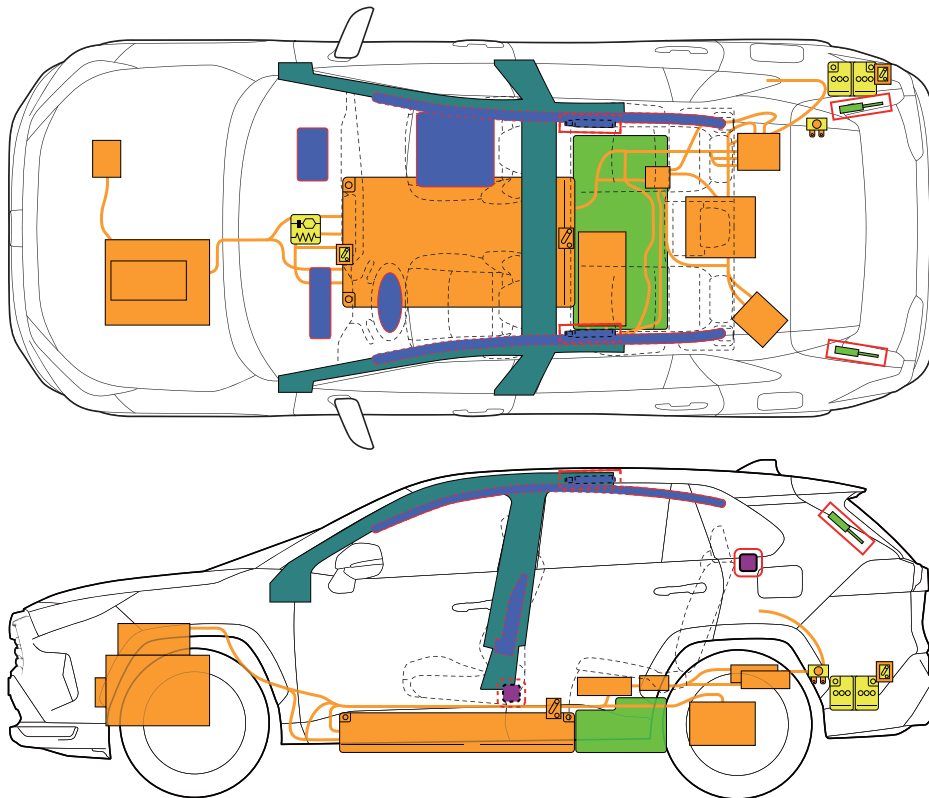




# SUZUKI ACROSS

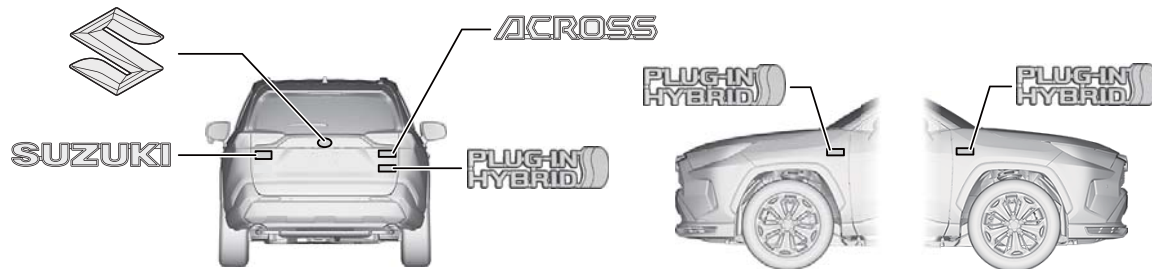
6-2020



	Airbag		Reserva de Gas de Airbags		Pretensor Pirotécnico cinturón		Unidad Control Airbag		Sistema de Protección activa Peatones
	Sist. protección automático en vuelco		Amortiguadores de Gas a presión		Acero Alta resistencia		Zona de atención especial		
	12 Volt- Pb Batería		Ultra-Condensador Bajo voltaje		Tanque gasolina		Tanque Gas		Válvula de seguridad
	Baterías - Alto voltaje		Cableado/Componente Alto voltaje		Desconexión Alto voltaje		Fusible, conex desactivar Alto voltaje		Ultra Condensador Alto voltaje
	Interruptor de 12 V que desconecta el sistema HV								
		ID Nr.		Versión Nr.		Fecha		Página	
		ACROSS54		01		06 / 2020		1 / 4	

## 1. Identificación / reconocimiento

### ■ Ubicación de los distintivos de los vehículos

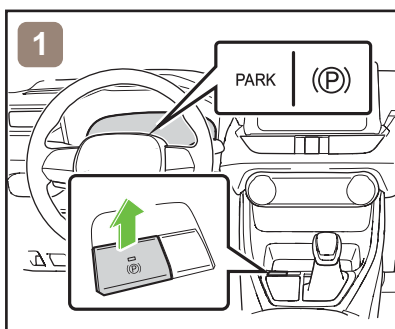


### ■ Fuente de energía: Batería de iones de litio

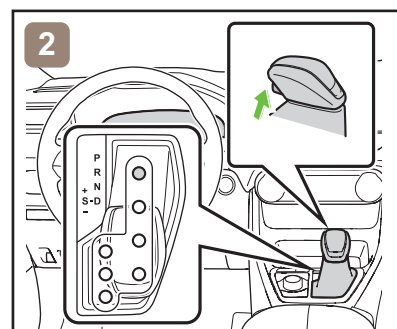


## 2. Inmovilización / Estabilización / Elevación

### ■ Inmovilizar completamente el vehículo

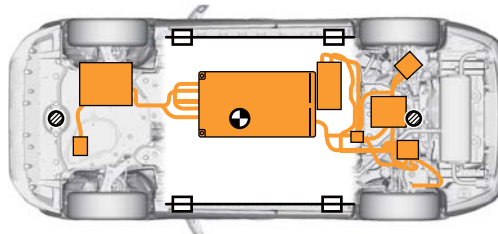


1. Bloquea las ruedas con cuñas y activa el freno de estacionamiento eléctrico



2. Poner la palanca de cambios en la posición P

Para levantar el vehículo, coloque bloques de madera o similares bajo los 4 puntos de los faldones laterales.



Posición del gato

Posición de apoyo

Centro de gravedad del vehículo



No coloque bloques de madera o similares ni elevadores de rescate (fuelle de aire) debajo del sistema de escape, el sistema de combustible o los conductos de alta tensión o las líneas de alta tensión. Si lo hace, puede provocar una fuga de combustible, un incendio o una descarga eléctrica.

## 3. Control de riesgos directos / Normas de seguridad



Aunque el motor no esté en marcha, el vehículo puede seguir funcionando. Si el vehículo no está completamente apagado, el motor puede arrancar o el vehículo puede ponerse en movimiento.

### ■ Si es necesario hacer funcionar alguno de los siguientes sistemas, hágalo ANTES de desconectar la batería.

#### ■ La batería de 12 V se puede realizar:

Sistema de bloqueo centralizado  
Freno de estacionamiento eléctrico

Ajuste eléctrico del asiento  
Puerta del maletero eléctrica

Elevación eléctrica

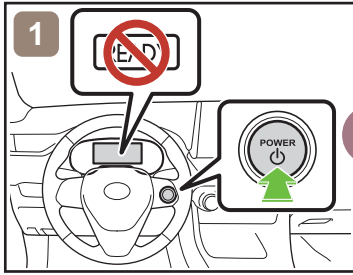
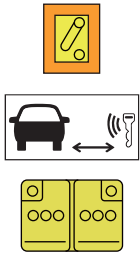


Si se desconecta la batería de 12 V, los sistemas eléctricos ya no pueden funcionar.

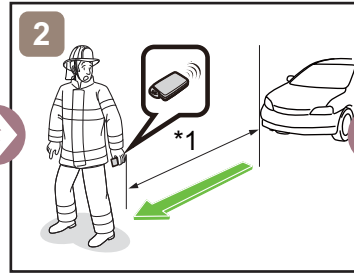
ID Nr.	Versión Nr.	Fecha	Página
ACROSS54	01	06 / 2020	2 / 4

■ Realice el procedimiento 1 o 2 para desconectar el vehículo por completo.

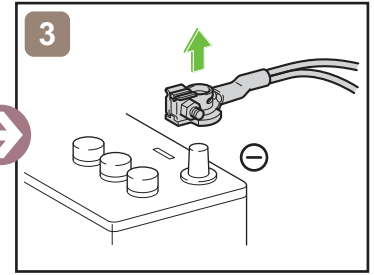
<Procedimiento 1>



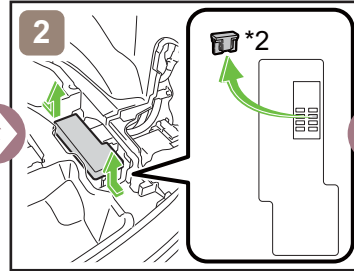
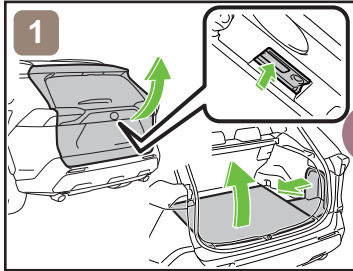
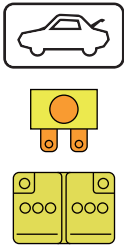
READY apagado



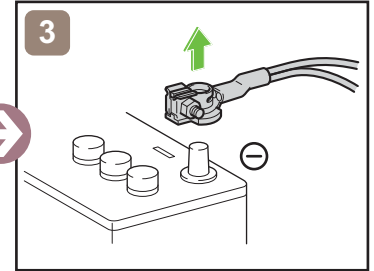
\*1: 5 m o más



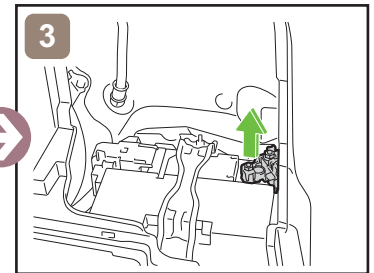
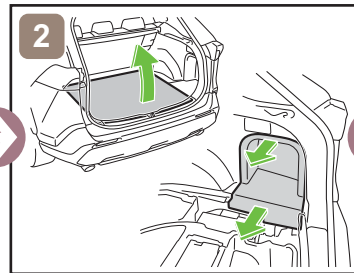
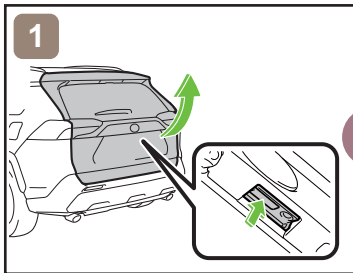
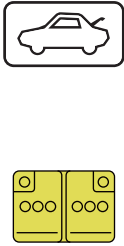
<Procedimiento 2>



\*2: IGCT\_Escena\_Fusible nº 2 (7,5 A, MARRÓN)



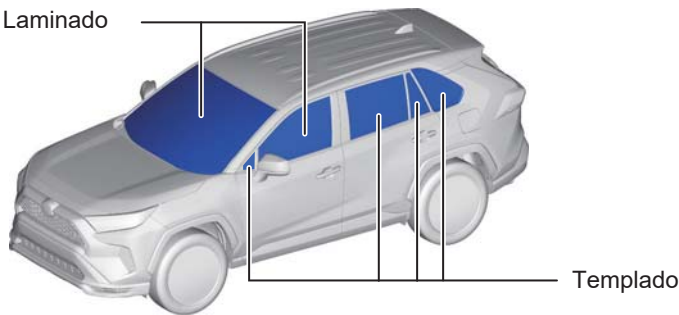
■ Acceso a la batería de 12 V



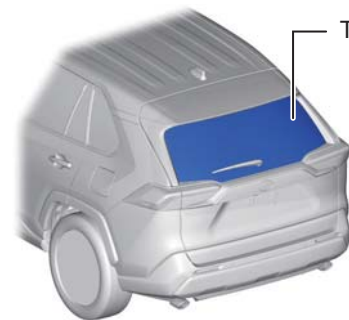
4. Acceso a los ocupantes

■ Tipos de cristal:

Laminado



Templado



5. Almacenamiento de energía / Líquidos / Gases / Sólidos



Batería de iones de litio de alto voltaje de 355,2 V



12 Volt- Pb Batería



Tanque de gasolina: 55 L

ID Nr.	Versión Nr	Fecha	Página
ACROSS54	01	06 / 2020	3 / 4



- Utilice siempre su equipo de protección personal, cuando trabaje con cualquiera de estos elementos.
- Nunca retire o destruya la tapa de la batería, incluso en caso de incendio. Hacerlo puede provocar lesiones graves o la muerte por quemaduras severas o descargas eléctricas.

## 6. En caso de incendio



**Utilizar cantidades generosas de agua**

Si es difícil extinguir la batería de alto voltaje con suficiente agua, deje que se consuma de forma controlada.



**Posible combustión espontánea tras el proceso de extinción**



## 7. En caso de daños por agua / inmersión



No toque los cables o componentes de alto voltaje, incluida la toma de servicio, cuando el vehículo esté sumergido. Si lo hace, puede provocar una descarga eléctrica. Las intervenciones en el vehículo sólo podrán realizarse cuando el vehículo esté fuera del agua.

## 8. Remolque / Transporte / Almacenamiento



**Posible combustión espontánea**

Mantener el vehículo a una distancia segura de otros vehículos (15 m o más).

ID Nr.

ACROSS54

Versión Nr.

01

Fecha

06 / 2020

Página

4 / 4