



Way of Life!

SWACE

Especificaciones y equipamiento



100th ANNIVERSARY

GLX



GLE



Colores



Blanco Cristal Perlado (070)



Blanco Superior (040)



Plata Precious (116)



Negro Mica (209)



Azul Dark Mica (8X8)



Marrón Phantom Metalizado (4W9)



Bronce Metalizado (6X1)

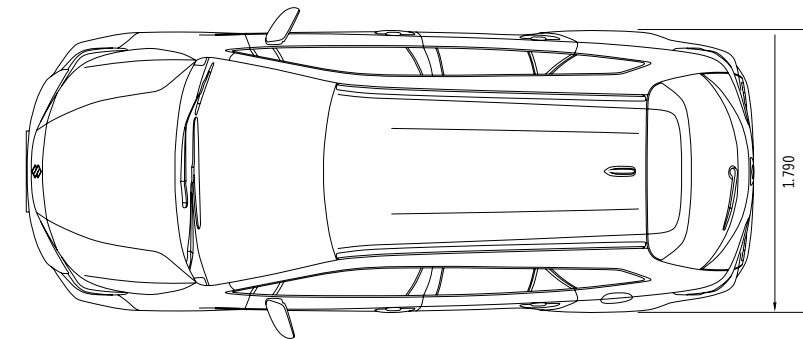
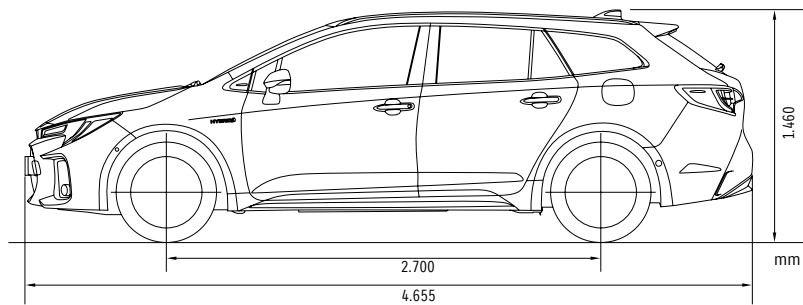
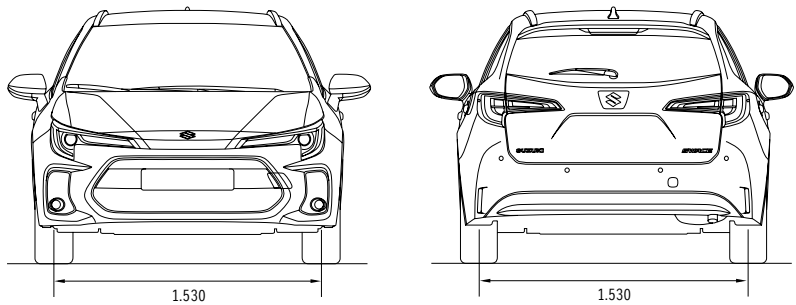
Equipamiento

Motor	1.8 Hybrid		
Tracción	2WD		
Transmisión	CVT		
Versión	GLE	GLX	
CHASIS			
Neumáticos y llantas	205/55R16 + llantas de aleación	S	S
Kit reparación neumático de emergencia		S	S
EXTERIOR			
Rieles en techo	Plateados	S	S
Spoiler	Trasero superior	S	S
Manetas exteriores de las puertas	Color carrocería	S	S
Apertura del maletero	Electromagnética	S	S
VISIBILIDAD			
Faros	Bi-LED	-	S
	Parábola LED (luces de cruce / carretera)	S	-
	Función "Follow me home"	S	S
Regulador de altura de faros	Manual	S	S
Faros automáticos		S	S
Luces de posición diurnas	LED	S	S
Faros antiniebla	Delanteros	S	S
	Traseros	S	S
Luces traseras	Halógenas	S	S
Cristales tintados en verde		S	S
Cristales tintados (Privacy glass)	Ventanas de las puertas traseras + cristales cuarto trasero + cristal trasero	S	S
Limpiaparabrisas	Delantero: 2 velocidades + ajustable intermitente + lavado	S	S
	Trasero: 1 velocidad + intermitente + lavado	S	S
Limpiaparabrisas automático		S	S
Limpiaparabrisas anticongelante		S	S
Luneta térmica trasera		S	S
Retrovisores exteriores	Color carrocería	S	S
	Ajustables eléctricamente	S	S
	Plegables automáticamente	S	S
	Calefactados	S	S
	Con intermitentes integrados	S	S
Retrovisor interior antirreflejos	Automático	S	S
VOLANTE Y PANEL DE INSTRUMENTOS			
Volante de tres radios	De cuero	S	S
	Calefactado	S	S
	Con mandos de audio	S	S
	Con mandos "manos libres"	S	S
	Ajustable en altura y profundidad	S	S

Motor	1.8 Hybrid		
Tracción	2WD		
Transmisión	CVT		
Versión	GLE	GLX	
Ordenador de a bordo	Pantalla LCD color 7"	S	S
	Reloj	S	S
	Temperatura exterior	S	S
	Consumo de combustible	S	S
	Autonomía	S	S
	Indicador de marcha	S	S
	Velocidad media	S	S
	Información modo ECO	S	S
	Monitor de energía	S	S
	Información de viaje	S	S
Aviso de luz encendida		S	S
Aviso de cinturón de seguridad del conductor	Luminoso y alarma	S	S
Aviso de cinturón de seguridad del pasajero	Luminoso y alarma	S	S
Aviso de cinturón de seguridad trasero	Luminoso y alarma	S	S
Panel de instrumentación	Cromado satinado & Piano black	S	S
CONFORT			
Elevavientos eléctricos	Delanteros	S	S
	Traseros	S	S
Cierre centralizado	Interruptor (lado del conductor)	S	S
Apertura remota de puertas	Con función respuesta	S	S
Entrada y arranque	Botón de arranque	S	S
	Sistema inteligente de acceso y cierre de puertas	-	S
Climatizador	Automático (dual) con modo S-Flow	S	S
Calefacción		S	S
Ventilación trasera		S	S
Filtro de polen		S	S
Audio	Antena tipo aleta tiburón	S	S
	Altavoces delanteros	S	S
	Altavoces traseros	S	S
	Tweeters delanteros	S	S
	Pantalla táctil 8" con conexión smartphone / Bluetooth / DAB / Cámara de visión trasera	S	S
	Regulación volumen en función de la velocidad	S	S
Selector modo conducción		S	S
Limitador de velocidad		S	S
Asientos calefactables	Delanteros	S	S
Calefacción suplementaria trasera		S	S

Motor	1.8 Hybrid		
Tracción	2WD		
Transmisión	CVT		
Versión	GLE	GLX	
INTERIOR			
Luz interior	Lectura de mapas frontal	S	S
	Luz trasera (3 posiciones)	S	S
Iluminación ambiental	Consola delantera	-	S
	Portavasos delantero	-	S
	Puerta delantera / trasera	-	S
Parasoles	Conductor y pasajero	S	S
	Con espejo de cortesía	S	S
	Con iluminación	S	S
Asideros laterales	Lado del conductor y pasajero	S	S
	Traseros x 2	S	S
Ganchos laterales	Traseros x 2	S	S
Portavasos	Delanteros x 2	S	S
	Traseros x 2 (reposabrazos central)	S	S
Huecos para botellas	Delanteros x 2	S	S
	Traseros x 2	S	S
Guantera		S	S
Consola central con reposabrazos	Estándar	S	-
	Cuero con bordado	-	S
Bandeja central	Acabado resina	S	-
	Cuero con bordado	-	S
	Cargador inalámbrico para smartphone	-	S
Palanca de cambios	Con cuero	S	S
Freno de estacionamiento eléctrico		S	S
Puerto USB	Delantero	S	S
	Consola	S	S
Toma de corriente 12V	Consola	S	S
	Maletero	S	S
Apertura remota depósito combustible		S	S
Inserciones paneles puertas	Tela	S	S
Adorno interior puertas	Cromado	S	S
Manetas interiores de las puertas	Cromado satinado	S	S
Reposabrazos puertas	Estándar	S	S
	Cuero sintético	-	S
ASIENTOS			
Asientos delanteros	Ajustable en altura (lado del conductor y pasajero)	S	S
	Reposacabezas	S	S
	Bolsillo trasero (lado del pasajero)	S	S
	Ajuste lumbar	S	S
Asientos traseros	Abatible 60:40	S	S
	Reposacabezas x 3	S	S
Tapicería	Tela	S	S
Reposabrazos central trasero	Estándar	S	S

Motor	1.8 Hybrid		
Tracción	2WD		
Transmisión	CVT		
Versión	GLE	GLX	
MALETERO			
Bandeja cubremaletero		S	S
Bandeja inferior		S	S
Ganchos	Gancho para red x 4	S	S
Toma de corriente 12V		S	S
Luz interior		S	S
SEGURIDAD Y COMPATIBILIDAD MEDIOAMBIENTAL			
ABS con EBD		S	S
VSC (Vehicle Stability Control)		S	S
Detección de ángulo muerto (BSM) / Alerta de tráfico posterior (RCTA)		-	S
Sistema Safety Sense	Sistema Pre colisión (PCS)	S	S
	Asistente de luces de largo alcance	S	S
	Asistente de señales de tráfico (RSA)	S	S
	Control de velocidad dinámico con rango completo de velocidad (DRCC)	S	S
	Asistente de carril (LTA): Alerta de cambio de carril	S	S
	Asistente de carril (LTA): Alerta antifatiga	S	S
	Asistente de carril (LTA): función de corrección de trayectoria	S	S
	Asistente de carril (LTA): función de mantenimiento de trayectoria	S	S
	Control de retención en pendientes	S	S
Sistema de alerta de presión de neumáticos (TPWS)		S	S
Sensores de aparcamiento	Delantero	-	S
	Trasero	-	S
Sistema de aparcamiento asistido (S-IPA)		-	S
Doble Airbag SRS delantero		S	S
Airbags SRS laterales	Delanteros	S	S
Airbags SRS de cortina		S	S
Airbag SRS de rodilla	Asiento del conductor	S	S
Airbag desconectable		S	S
Sistema de llamada de emergencia eCall		S	S
Cinturones de seguridad	Delanteros: Cinturones ELR de 3 puntos con pretensores, limitadores de fuerza y ajustes de altura	S	S
	Traseros laterales: Cinturones ELR de 3 puntos con pretensores y limitadores de fuerza (x2)	S	S
	Trasero central: Cinturón ELR de 3 puntos	S	S
Anclaje ISOFIX para sillas infantiles	x2	S	S
Anclaje de soga para sillas infantiles	x2	S	S
Cierre de seguridad para niños en las puertas traseras		S	S
Inmovilizador		S	S
Cerradura de seguridad antirrobo		S	S
Luces diurnas LED	Integradas en faros	S	S
Señal de frenada de emergencia		S	S



Especificaciones

Número de puertas			5
Motor			Gasolina
			1.8 Hybrid
Tracción			2WD
DIMENSIONES			
Longitud	mm		4.655
Anchura	mm		1.790
Altura	mm		1.460
Distancia entre ejes	mm		2.700
Vía	Delantera	mm	1.530
	Trasera	mm	1.530
Radio mínimo de giro	m		5,2
Distancia mínima al suelo	mm		135
CAPACIDAD			
Asientos	personas		5
Capacidad del maletero	Volumen máximo	litros	1.606
	Asientos traseros abatidos (Método VDA)	litros	1.232
	Asientos traseros levantados (Método VDA)	litros	596
Capacidad depósito de combustible	litros		43
Capacidad batería	Ah		3,6
MOTOR			
Tipo			2ZR-FXE
Número de cilindros			4
Número de válvulas			16
Cilindrada	cm ³		1.798
Diámetro por carrera	mm		80,5 x 88,3
Ratio de compresión			13,0
Potencia máxima	KW (CV)/rpm		72KW (98CV) / 5.200
Par motor máximo	Nm/rpm		142 / 3.600
Distribución de combustible			Inyección multipunto
MOTOR ELÉCTRICO			
Potencia máxima	KW (CV)		53KW (72CV)
Par motor máximo	Nm		163
TRANSMISIÓN			
Tipo			CVT
CHASIS			
Dirección			Cremallera y piñón
Frenos	Delanteros		Discos ventilados
	Traseros		Discos
Suspensión	Delantera		MacPherson tirante
	Trasera		Doble trapecio
Neumáticos			205/55R16
PESOS			
Peso en orden de marcha	kg		1.400-1.420
Peso bruto del vehículo	kg		1.835
PRESTACIONES			
Velocidad máxima	km/h		180
0-100 km/h	Segundos		11,1
EMISIONES CO₂			
Normativa sobre emisiones			Euro 6d
Consumo de combustible (WLTP)	Bajo	litros/100km	4,1
	Medio	litros/100km	3,7
	Alto	litros/100km	4,0
	Extra-alto	litros/100km	5,7
	Ciclo mixto	litros/100km	4,5
Emisiones CO ₂ (WLTP)	g/Km		103
Emisiones CO ₂ (NEDC)	g/Km		78



www.suzuki.es

Este catálogo recoge únicamente características e información general, por lo que no todas las prestaciones reflejadas en el mismo se incorporan conjuntamente a todos los modelos a la venta en España. Para conocer las condiciones particulares de cada modelo y versiones existentes, incluyendo el precio, garantías, especificaciones, equipamiento, colores, etc., rogamos se dirija a cualquier Concesionario de la Red Oficial, donde atentamente le indicarán todos los datos que necesite conocer. En consecuencia, este catálogo por sí solo no constituye oferta contractual.