

# JIMNY

Equipamiento y Especificaciones



Way of Life!



Mode 3



JLX



JX



## ■ Colores Exteriores



Monocolor Verde Jungle (Z2C)  
Disponibile: JX - JLX - MODE 3



Monocolor Blanco Superior (26U)  
Disponibile: JX - JLX - MODE 3



Monocolor Gris Oscuro (ZVL)  
Disponibile: JLX - MODE 3



Monocolor Negro Perlado (Z13)  
Disponibile: JLX - MODE 3



Monocolor Plata Seda Metalizado (Z2S)  
Disponibile: JLX - MODE 3



Colores Bitono Kinetic Yellow + Negro Perlado (DG5)  
Disponibile: JLX - MODE 3



Colores Bitono Azul Activo Metalizado + Negro Perlado (CZW)  
Disponibile: JLX - MODE 3



Colores Bitono Marfil Metalizado + Negro Perlado (2BW)  
Disponibile: JLX - MODE 3

## Equipamiento

Motor	Gasolina			
	1.5L VVT			
	4x4			
Tracción	4x4			
Transmisión	5MT	5MT / 4AT	5MT	
Versión	JX	JLX	MODE 3	
<b>CHASIS</b>				
Neumáticos y llantas	195/80R15 + llantas de acero	S	S	-
	195/80R15 + llantas de aleación	-	-	S
Rueda de repuesto	195/80R15 + llantas de acero	S	S	-
	195/80R15 + llantas de aleación	-	-	S
Funda de la rueda de repuesto	De disco (Negra)	S	S	S
<b>EXTERIOR</b>				
Parrilla frontal	Gris oscuro	S	S	S
Molduras paso de ruedas	Gris oscuro	S	S	S
Techo con raíles antigoteo		S	S	S
Apertura portón trasero	Con llave	S	-	-
	Cierre centralizado	-	S	S
Manetas exteriores de las puertas	Color carrocería	-	-	S
Eganche de remolque bola desmontable		S	-	-
<b>VISIBILIDAD</b>				
Faros	Halógenos multirreflectores	S	S	-
	Proyectores LED	-	-	S
Regulador de altura de faros	Manual	S	S	-
	Automático	-	-	S
Faros automáticos		S	S	S
Limpiafaros		-	-	S
Luces diurnas		S	S	S
Faros antiniebla	Delanteros	-	S	S
	Traseros	S	S	S
Cristales tintados en verde		S	S	S
Cristales tintados (Privacy glass)	Traseros + portón trasero	-	-	S
Protección rayos UV	Parabrisas	S	S	S
Limpiaparabrisas	Delantero: 2 velocidades + intermitente + lavado	S	S	S
	Trasero: 1 velocidad + lavado	S	S	S
Luneta térmica trasera		S	S	S
Retrovisores exteriores	Negros (pintados)	-	-	S
	Ajustables eléctricamente	-	S	S
	Calefactados	-	-	S
Retrovisor interior día / noche	Manual	S	S	S
<b>VOLANTE Y PANEL DE INSTRUMENTOS</b>				
Volante de tres radios	Uretano	S	S	-
	Cuero	-	-	S
	Con mandos de audio	S	S	S
	Con mandos del control de velocidad	S	S	S
	Con mandos del limitador de velocidad	S	S	S
	Con mandos "manos libres"	S	S	S
	Ajustable en altura	S	S	S
Dirección asistida		S	S	S
Tacómetro		S	S	S
Aviso de luz encendida / llave puesta	Alarma	S	S	S
Aviso de cinturón de seguridad del conductor	Luminoso y alarma	S	S	S
Aviso de cinturón de seguridad del pasajero	Luminoso y alarma	S	S	S
Aviso de cinturón de seguridad trasero	Luminoso y alarma	S	S	S
Aviso de puertas abiertas	Luminoso	S	S	S
Indicador de reserva de combustible	Luminoso	S	S	S
<b>CONFORT</b>				
Reloj digital		S	S	S
Elevalunas eléctricos	Delanteros	-	S	S
	Botón (lado del conductor)	-	S	S
Apertura remota de puertas	Con función respuesta	-	S	S
Aire acondicionado	Manual	S	S	-
Climatizador	Automático	-	-	S
Calefacción		S	S	S
Filtro de polen		S	S	S
Indicador de cambio de marcha (MT)		S	S	S
Audio	Antena (en el techo)	S	S	S
	Altavoces x 2	S	S	S
	Radio CD + MP3 + DAB + Bluetooth**1	S	-	-
	Pantalla táctil con conexión smartphone / Bluetooth / DAB / Navegador	-	S	S
			S	S
Control de velocidad		S	S	S
Limitador de velocidad		S	S	S

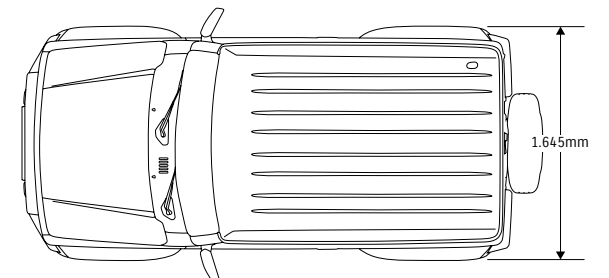
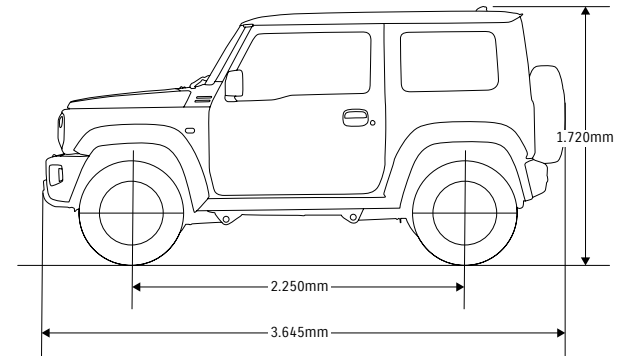
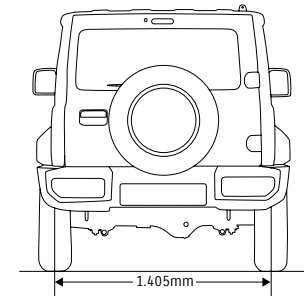
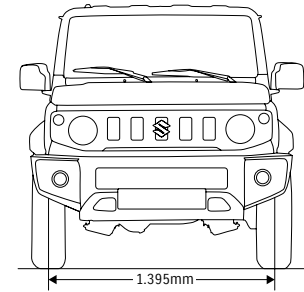
Motor	Gasolina			
	1.5L VVT			
	4x4			
Tracción	4x4			
Transmisión	5MT	5MT / 4AT	5MT	
Versión	JX	JLX	MODE 3	
<b>INTERIOR</b>				
Luz interior	Delanteras (3 posiciones)	S	S	S
	Trasera (3 posiciones)	-	-	S
Parasoles	Conductor y pasajero	S	S	S
	Con porta-tickets	-	-	S
	Con espejo de cortesía	-	-	S
Asideros laterales	Lado del pasajero	S	S	S
	Traseros x 2	S	S	S
Portavasos	Consola central	S	S	S
Palanca de cambios	Uretano	S	S	S
	Cromada	-	S (MT)	S
	Piano black	S	S (AT)	-
Freno de mano	Negro	S	-	-
	Con detalle cromado	-	S	S
Toma de corriente 12V	Consola central x 1	S	S	S
	Maletero x 1	-	-	S
Puerto USB	Consola central x 1	S	S	S
Apertura remota del depósito de combustible		S	S	S
Manetas interiores de las puertas	Cromadas	-	S	S
<b>ASIENTOS</b>				
Delanteros	Mecanismo de acceso a plazas traseras (lado pasajero)	S	S	S
Asientos calefactables	Delanteros	-	S	S
Traseros	Abatibles 50:50	-	S	S
	Reposacabezas x 2	S	S	S
Tapicería	Tela	S	S	S
<b>MALETERO</b>				
Compartimento para utensilios		-	-	S
<b>SEGURIDAD Y COMPATIBILIDAD MEDIOAMBIENTAL</b>				
Doble Airbag SRS delantero		S	S	S
Airbag frontal del pasajero desconectable		S	S	S
Airbags SRS laterales	Delanteros	S	S	S
Airbags SRS de cortina		S	S	S
Cinturones de seguridad	Delanteros: Cinturones ELR de 3 puntos con pretensores y limitadores de fuerza	S	S	S
	Traseros: Cinturones ELR de 3 puntos con pretensores y limitadores de fuerza x2	S	S	S
Anclaje ISOFIX para sillas infantiles	x2	S	S	S
Barras laterales de absorción de impactos		S	S	S
ABS		S	S	S
ESP***		S	S	S
DSBS (Dual Sensor Brake Support)	Control predictivo de frenada	S	S	S
	Alerta de cambio de carril	S	S	S
	Alerta antifatiga	S	S	S
	Asistente de luces de largo alcance	S	S	S
	Reconocimiento de señales de tráfico	S	S	S
Aviso luminoso en frenada de emergencia		S	S	S
Control de retención en pendientes		S	S	S
Control de descenso de pendientes		S	S	S
Control de presión de neumáticos (TPMS)		S	S	S
Asistencia de frenada		S	S	S
Bloqueo de marchas (AT)		-	S (AT)	-
Tercera luz de freno		S	S	S
Inmovilizador		S	S	S

\*: Bluetooth es una marca registrada de Bluetooth SIG, Inc.

\*\* : ESP es una marca registrada de Daimler AG.

# Especificaciones

Número de puertas	3		
Motor	Gasolina		
	1.5L VVT		
Tracción	4WD		
Transmisión	5MT	4AT	
<b>DIMENSIONES</b>			
Longitud total	Entre paragolpes delantero y trasero	mm	3.480
	Entre paragolpes y funda de repuesto trasera	mm	3.645
Anchura total		mm	1.645
Altura total		mm	1.720
Distancia entre ejes		mm	2.250
Vía	Delantera	mm	1.395
	Trasera	mm	1.405
Radio mínimo de giro		m	4,9
Distancia al suelo		mm	210
Ángulo de ataque		grados	37
Ángulo ventral		grados	28
Ángulo de salida		grados	49
<b>CAPACIDAD</b>			
Plazas	personas		4
Capacidad del maletero	Volumen máximo	litros	830
	Asientos traseros abatidos (método VDA)	litros	377
	Asientos traseros levantados (método VDA)	litros	85
Capacidad depósito de combustible	litros		40
<b>MOTOR</b>			
Tipo			K15B
Número de cilindros			4
Número de válvulas			16
Cilindrada	cm <sup>3</sup>		1.462
Relación diámetro por carrera	mm		74,0 x 85,0
Relación de compresión			10
Potencia máxima	KW(CV)/rpm		75KW (102CV)/6.000rpm
Par motor máximo	Nm/rpm		130/4.000
Distribución de combustible			Inyección multipunto
<b>TRANSMISIÓN</b>			
Tipo		5MT	4AT
Relación de cambio	1ª	4,425	2,875
	2ª	2,304	1,568
	3ª	1,674	1,000
	4ª	1,190	0,697
	5ª	1,000	-
	Marcha atrás	5,151	2,300
Relación final de engranaje		4,090	4,300
Relación de cambio reductora	Alta	1,000	1,320
	Baja	2,002	2,644
<b>CHASIS</b>			
Dirección		De bola recirculante	
Frenos	Delanteros	Discos sólidos	
	Traseros	Tambor de ataque y salida	
Suspensión	Delantera	3 apoyos rígidos con muelle helicoidal	
	Trasera	3 apoyos rígidos con muelle helicoidal	
Neumáticos		195/80R15	
<b>PESOS</b>			
Peso en orden de marcha (mín. / con todas las opciones)	kg	1.090/1.135	1.110/1.135
Peso bruto del vehículo	kg	1.435	
<b>PRESTACIONES</b>			
Velocidad máxima	km/h	145	140
<b>CONSUMO DE COMBUSTIBLE Y EMISIONES</b>			
Normativa sobre emisiones		Euro 6	
Consumo de combustible	Urbano	litros/100km	7,7
	Extra Urbano	litros/100km	6,2
	Combinado	litros/100km	6,8
Emisiones CO2	g/km	154	170





[www.suzuki.es](http://www.suzuki.es)

Este catálogo recoge únicamente características e información general, por lo que no todas las prestaciones reflejadas en el mismo se incorporan conjuntamente a todos los modelos a la venta en España. Para conocer las condiciones particulares de cada modelo y versiones existentes, incluyendo el precio, garantías, especificaciones, equipamiento, colores, etc., rogamos se dirija a cualquier Concesionario de la Red Oficial, donde atentamente le indicarán todos los datos que necesite conocer. En consecuencia, este catálogo por sí solo no constituye oferta contractual.